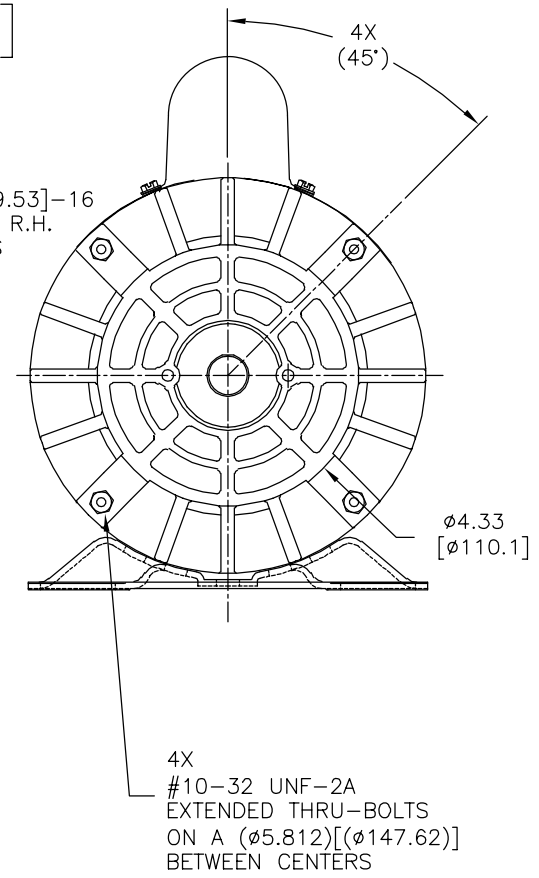
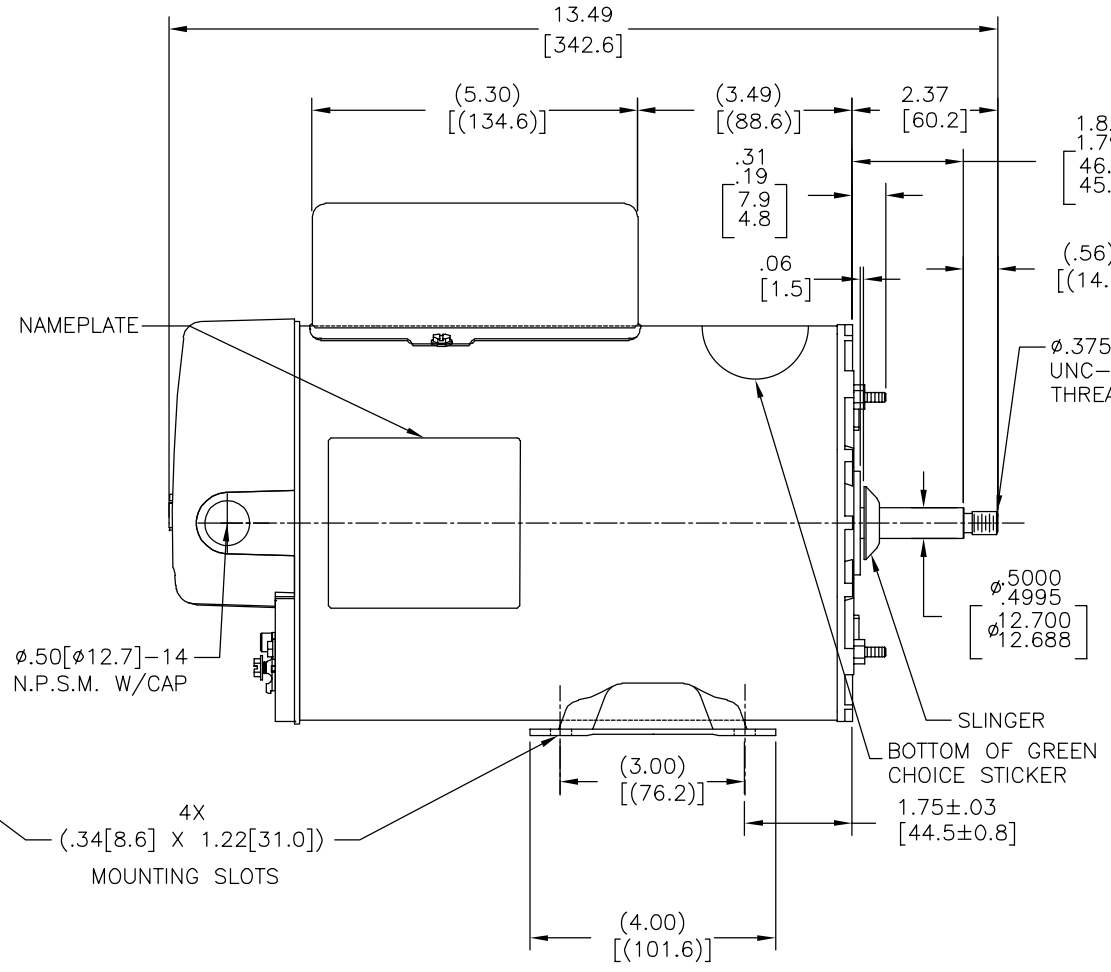
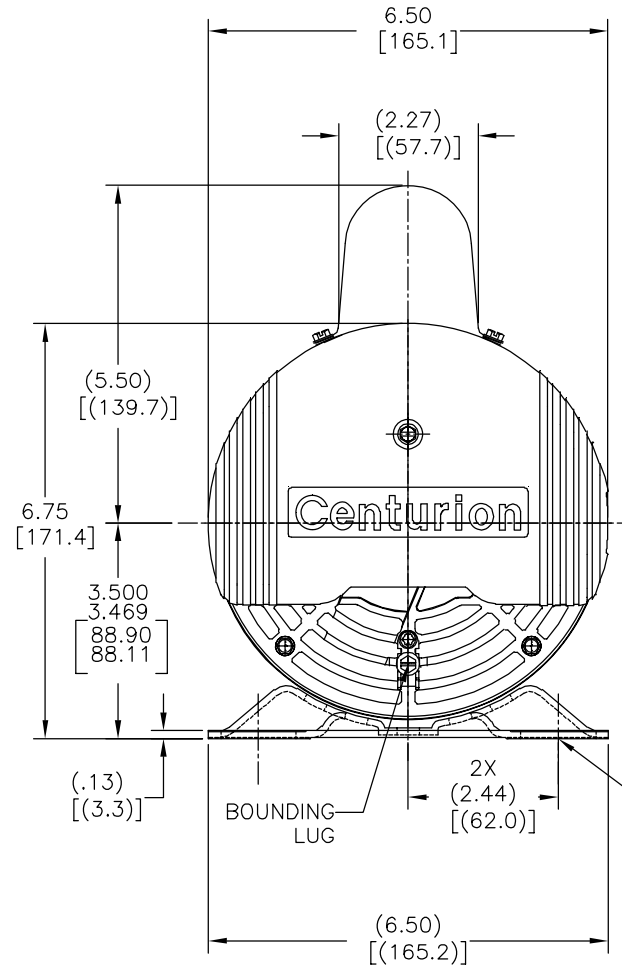


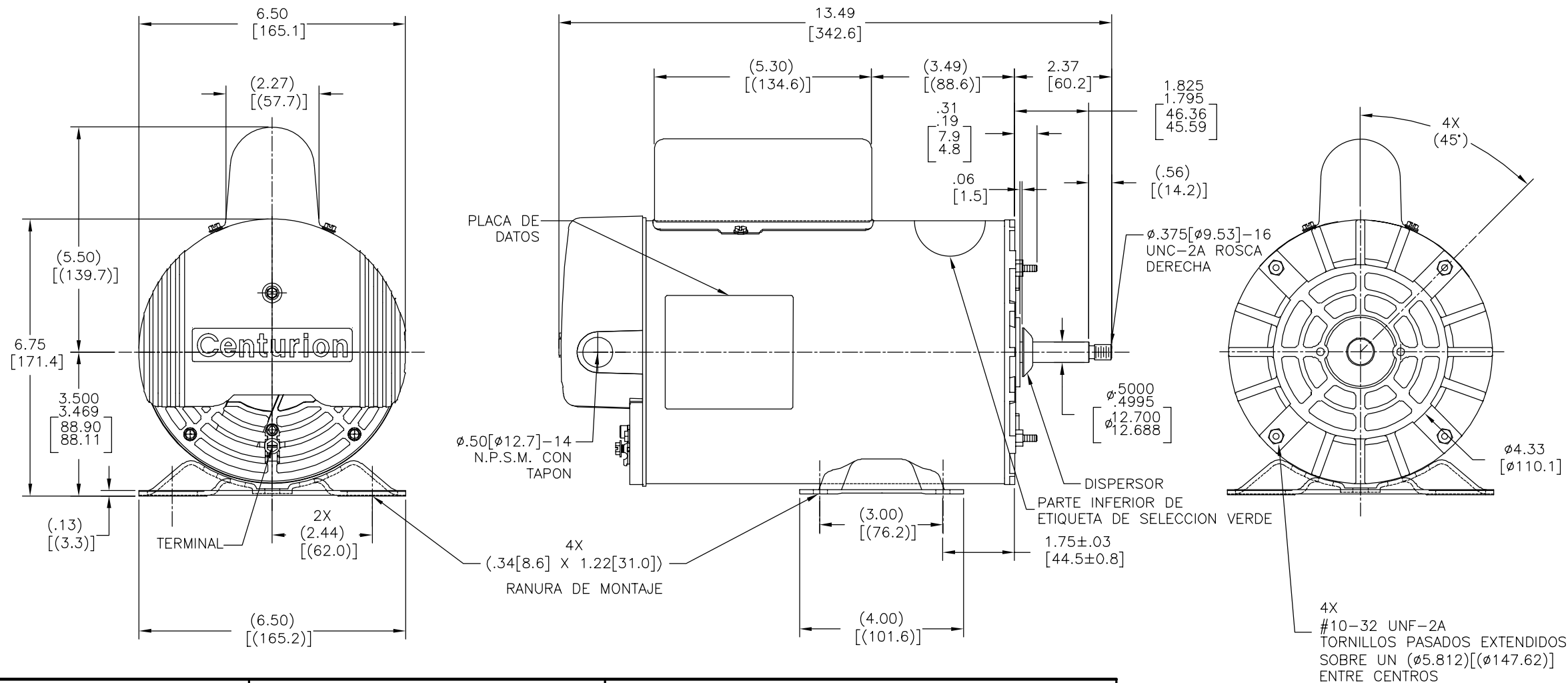
REV	ECO	REV BY	DATE	APPD	DATE
E	0025941	W.CORTEZ	05-10-2012	J. DE LUNA	05-10-2012



NAMEPLATE DATA	EXTERNAL CONNECTION DIAGRAM	NOTES
MODEL: F56AA57A01 CUST PN: B2235 HP: --- SF: --- ROT: CCWPE RPM: 3450/1725 TYPE: CXCP CODE: G FORM: KJM FRAME: R56Y VOLTS: 230 AMPS: MAX AMPS: 12.0/3.0 SF AMPS: PH: 1 HZ: 60 INS: F AMB: 50 DUTY: CONT ENCLOSURE: ODP THERMALLY PROTECTED		1. SHAFT RUNOUT NOT TO EXCEED .002[.05] T.I.R 2. ALL DIMENSIONS SHOWN IN PARENTHESIS ARE REFERENCE DIMENSIONS. 3. REF 3.00/.380HP 12.0/3.0A 3.45/.437HP 13.7/3.2A MAXLOAD AMPS 14.0/3.2A

PERFORMANCE CURVE	APPROVED SAMPLE	GEOMETRIC CHARACTERISTICS & SYMBOLS ▽ FLATNESS - STRAIGHTNESS ∠ ANGULARITY ⊥ PERPENDICULARITY (SQUARENESS) // PARALLELISM ○ ROUNDNESS (CIRCULARITY) ∅ CYLINDRICITY △ PROFILE OF ANY SURFACE ∩ PROFILE OF ANY LINE ↑ ROUNDT ⊕ TRUE POSITION ⊙ CONCENTRICITY = SYMMETRY ASME Y14.5M 1994	UNLESS OTHERWISE SPECIFIED DIM. TOLERANCES ARE AS FOLLOWS: INCH X XX XXX XXXX ±.1 ±.02 ±.005 ±.0005 mm ±0.5 ±0.13 ±0.013 ANG. ±.50 DEG REMOVE BURRS & BREAK SHARP EDGES: INCH .003-.015 mm 0.1-0.4 CORNER FILLETS TO: INCH .020 mm 0.5 MACHINE SURFACES: INCH 125 mm 3.2 METRIC DIMS. SHOWN IN [BRACKETS]	DR BY: BL 02-08-2010 APPD: TZ 02-08-2010 THIRD ANGLE PROJECTION EDS DATE 11-11-2011 FORMAT REV G	REGAL-BELOIT CORPORATION DESCRIPTION: OUTLINE SIZE: C DWG NO: B2235 SCALE: NONE SHEET: 1
0116783	CSR-0000479		CONFIDENTIAL: THIS DRAWING AND ITS INFORMATION ARE THE EXCLUSIVE AND CONFIDENTIAL PROPERTY OF REGAL-BELOIT CORPORATION AND ARE NOT TO BE DISCLOSED, DUPLICATED, DISTRIBUTED OR OTHERWISE USED WITHOUT THE WRITTEN CONSENT OF REGAL-BELOIT CORPORATION. -ALL RIGHTS RESERVED.		

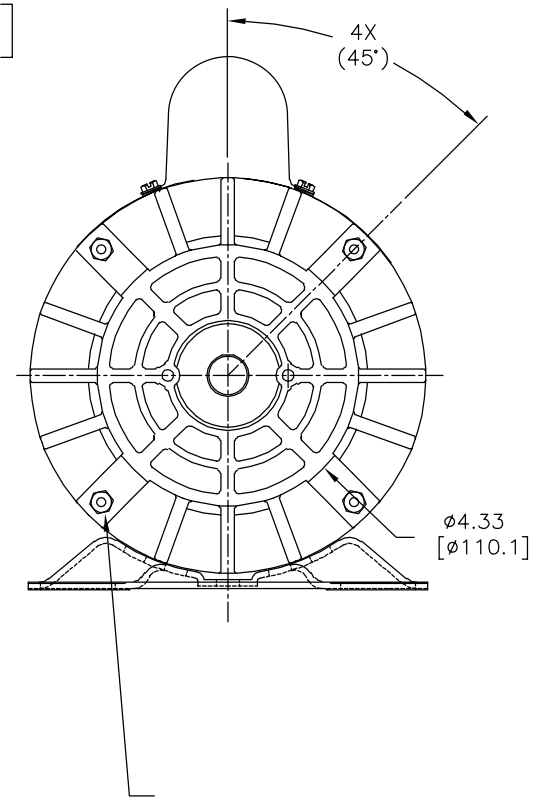
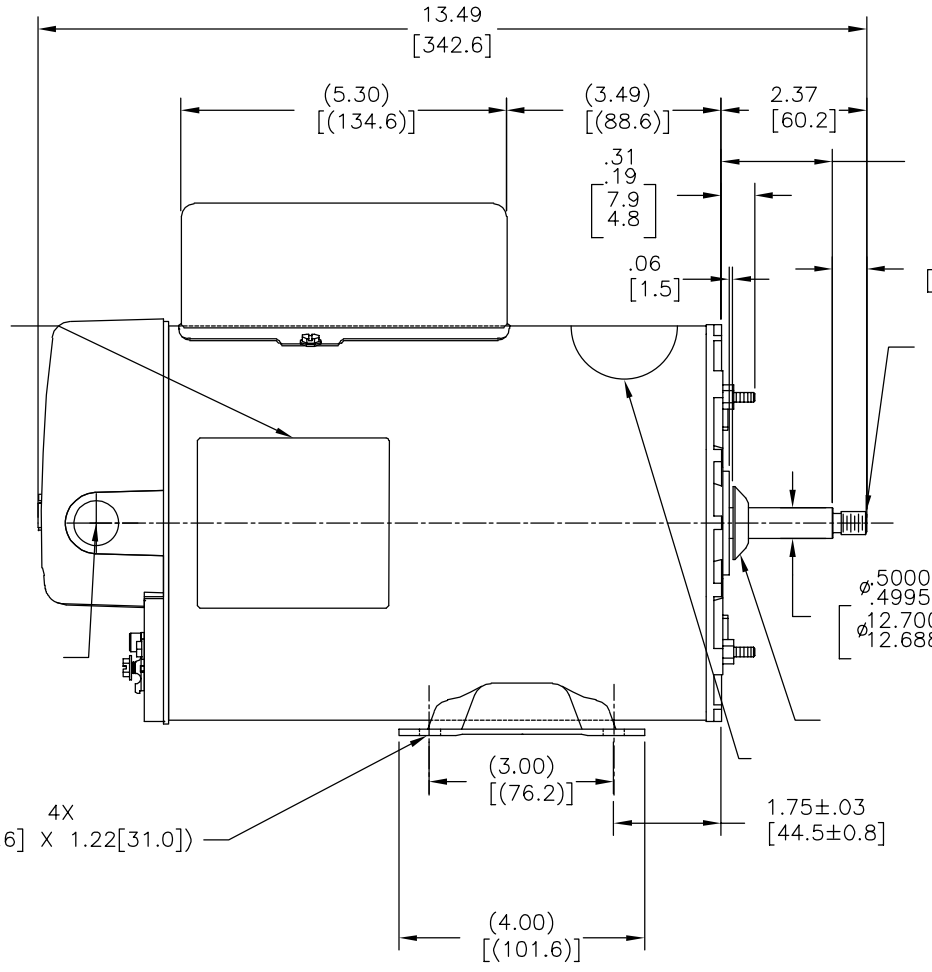
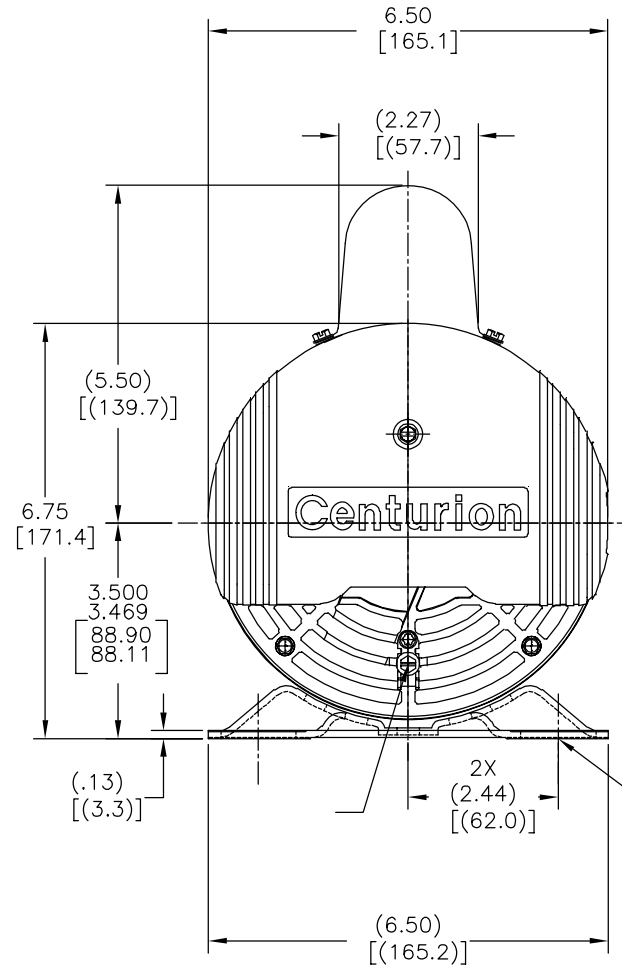
REVISION:	ECO	REVISADO POR:	FECHA:	APROBADO POR:	FECHA:
E	0025941	W.CORTEZ	05-10-2012	J. DE LUNA	05-10-2012



NAMEPLATE DATA	EXTERNAL CONNECTION DIAGRAM	NOTES
MODEL: F56AA57A01 CUST PN: B2235 HP: --- SF: --- ROT: CCWPE RPM: 3450/1725 TYPE: CXCP CODE: G FORM: KJM FRAME: R56Y VOLTS: 230 AMPS: MAX AMPS: 12.0/3.0 SF AMPS: PH: 1 HZ: 60 INS: F AMB: 50 DUTY: CONT ENCLOSURE: ODP THERMALLY PROTECTED		1. LA OSCILACION DE FLECHA NO DEBE EXCEDER .002[.05] L.T.I. 2. TODAS LAS DIMENSIONES MOSTRADAS EN PARENTESIS SON DIMENSIONES DE REFERENCIA. 3. REF 3.00/.380HP 12.0/3.0A 3.45/.437HP 13.7/3.2A MAX CARGA AMP 14.0/3.2A

PERFORMANCE CURVE	APPROVED SAMPLE	CARACTERISTICAS DE GEOMETRIA Y SIMBOLOS Z PLANICIDAD - RECTITUD < ANGULARIDAD ⊥ PERPENDICULARIDAD (A ESCUADRA) // PARALELISMO ○ REDONDEZ (CIRCULARIDAD) ∅ CILINDRICIDAD △ PERFIL DE CUALQUIER SUPERFICIE ∩ PERFIL DE CUALQUIER LINEA † VARIACION † POSICION REAL ⊙ CONCENTRICIDAD = SIMETRIA	DIBUJADO POR: BL	02-08-2010		
0116783	CSR-0000479		APROBADO POR: TZ	02-08-2010		
UL COMPONENT	CSA	A MENOS QUE SE ESPECIFIQUE DE OTRA MANERA, LAS TOLERANCIAS DE LAS DIMS; SON LAS SIGUIENTES: PULG ±.1 ±.02 ±.005 ±.0005 mm ±0.5 ±0.13 ±0.013 ANG. ±.50 GRADOS ELIMINAR REBABAS Y ORILLAS FILOSAS DEL BORDE. PULG .003-.015 mm 0.1-0.4 FILETEAR ESQUINA: PULG .020 mm 0.5 MAQUINAR SUPERFICIES PULG 125 mm 3.2	TERCER ANGULO DE PROYECCION	FECHA EDS: 11-11-2011	DESCRIPCION: OUTLINE	
FILE#	CCN#		FILE#	GUIDE#	REV. FORMATO: G	TAMAÑO: C
E25022	XEWR2	LR43341	4211-01	CONFIDENCIAL: ESTE DIBUJO Y SU INFORMACION SON PROPIEDAD DE USO EXCLUSIVO Y CONFIDENCIAL DE REGAL-BELOIT CORPORATION. Y NO DEBERAN SER REVELADOS, DUPLICADOS, DISTRIBUIDOS O USARSE DE OTRA MANERA SIN EL CONSENTIMIENTO ESCRITO DE REGAL-BELOIT CORPORATION. -TODOS LOS DERECHOS RESERVADOS.	ESCALA: NONE	HOJA: 1
CUSTOMER	DISTRIBUTION					

版本	ECO	编制	日期	批准	日期
E	0025941	W.CORTEZ	05-10-2012	J. DE LUNA	05-10-2012



NAMEPLATE DATA	EXTERNAL CONNECTION DIAGRAM	NOTES
MODEL: F56AA57A01 CUST PN: B2235 HP: --- SF: --- ROT: CCWPE RPM: 3450/1725 TYPE: CXCP CODE: G FORM: KJM FRAME: R56Y VOLTS: 230 AMPS: MAX AMPS: 12.0/3.0 SF AMPS: PH: 1 HZ: 60 INS: F AMB: 50 DUTY: CONT ENCLOSURE: ODP THERMALLY PROTECTED		

PERFORMANCE CURVE	APPROVED SAMPLE	形位公差 □ 平面度 〱 直线度 〳 倾斜度 ⊥ 垂直度 // 平行度 ○ 圆度 ⊙ 圆柱度 面轮廓度 线轮廓度 圆跳动 ⊕ 位置度 ⊙ 同轴度 = 对称度	除另有注明 尺寸公差如下: 英寸 X XX XXX XXXX 毫米 ±.1 ±.02 ±.005 ±.0005 ±0.5 ±0.13 ±0.013 角度 ±.50 度 清理毛刺和尖棱 英寸 .003-.015 毫米 0.1-0.4 内圆角 英寸 .020 毫米 0.5 表面粗糙度 英制 125 米制 3.2 米制尺寸显示在 []	绘图: BL	02-08-2010			
0116783	CSR-0000479			批准: TZ	02-08-2010			
UL COMPONENT	CSA			第三角投影	图纸格式发布日期 11-11-2011 图纸格式版本 G		名称	OUTLINE
FILE# CCN# FILE# GUIDE#	LR43341 4211-01			机密: 本图纸及相关信息所有权归REGAL-BELOIT CORPORATION。 未经REGAL-BELOIT CORPORATION书面授权, 不得泄露、 复制、传播或作其他用途。--版权所有			图幅	C
CUSTOMER	DISTRIBUTION	ASME Y14.5M 1994		比例	NONE	页号	1	